

uebler

Zubehör rund ums Auto

Fahrradträger für Anhängervorrichtung

- Uebler F14, für 1 Fahrrad
- Uebler F24, für 2 Fahrräder
- Uebler F34, für 3 Fahrräder

Trailer hitch bicycle rack

- Uebler F14, for 1 bicycle
- Uebler F24, for 2 bicycles
- Uebler F34, for 3 bicycles

Porte-vélos d'attelage

- Uebler F14, pour 1 vélo
- Uebler F24, pour 2 vélos
- Uebler F34, pour 3 vélos

Portabicicletas para dispositivo de remolque

- Uebler F14, para 1 bicicleta
- Uebler F24, para 2 bicicletas
- Uebler F34, para 3 bicicletas

Fietsendrager voor aanhanginrichting

- Uebler F14, voor 1 fiets
- Uebler F24, voor 2 fietsen
- Uebler F34, voor 3 fietsen

Bagażnik rowerowy na hak holowniczy

- Uebler F14, na 1 rower
- Uebler F24, na 2 rowery
- Uebler F34, na 3 rowery

Suportes de bicicletas para dispositivo de reboque

- Uebler F14, para 1 bicicleta
- Uebler F24, para 2 bicicletas
- Uebler F34, para 2 bicicletas

Nosič na jízdní kola na tažné zařízení

- Uebler F14, pro 1 jízdní kolo
- Uebler F24, pro 2 jízdní kola
- Uebler F34, pro 3 jízdní kola

Cykelholder til anhængertræk

- Uebler F14, til 1 cykel
- Uebler F24, til 2 cykler
- Uebler F34, til 3 cykler

Vonóhorogra szerelhető kerékpártartó

- Uebler F14, 1 db kerékpárhoz
- Uebler F24, 2 db kerékpárhoz
- Uebler F34, 3 db kerékpárhoz

Montage- und Bedienungsanleitung

Mounting and operating instructions

Notice de montage et d'utilisation

Instrucciones de montaje y de uso

Montage- en gebruiksaanwijzing

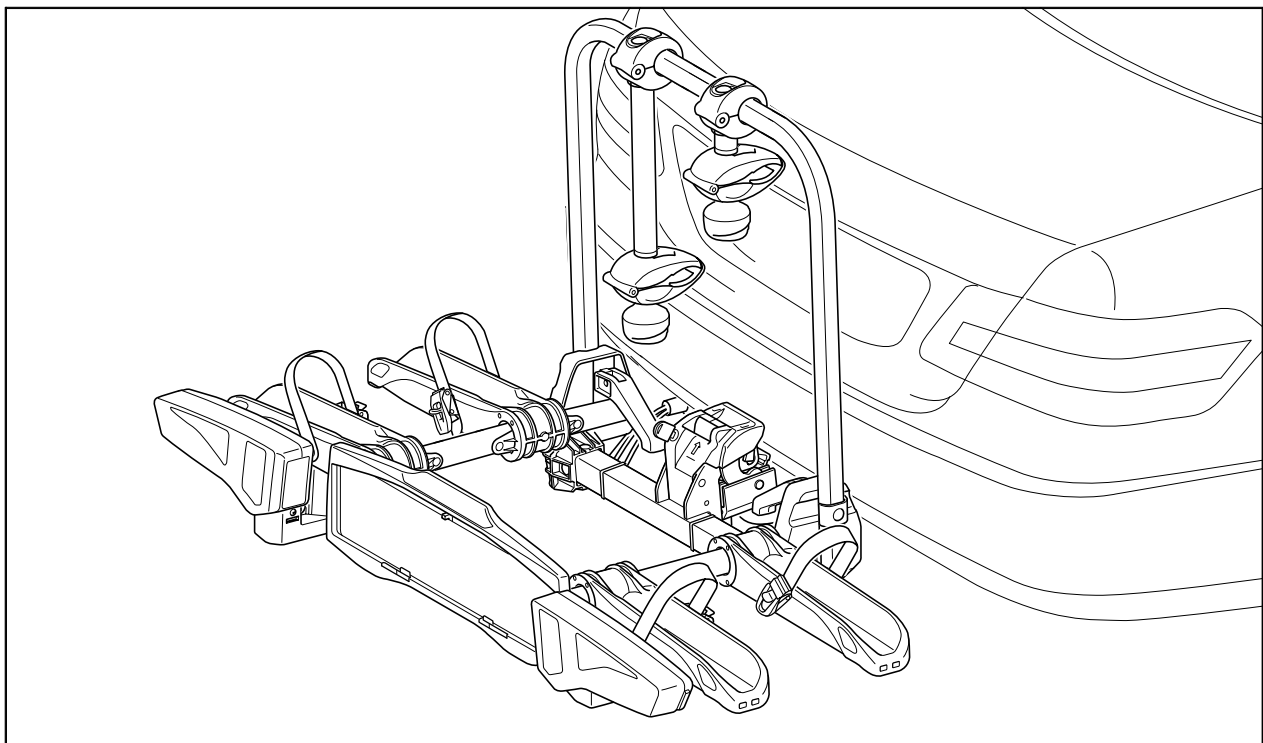
Instrukcja montażu i obsługi

Manual de montagem e de instruções

Návod k montáži a obsluze

Montage- en gebruiksaanwijzing

Szerelési és kezelési útmutató





(D)	Fahrradträger für Anhängervorrichtung	Seite	1
(GB)	Towbar cycle rack	Page	11
(F)	Porte-vélos pour dispositif d'attelage	Page	21
(E)	Portabicicletas para dispositivo de remolque	Página	31
(NL)	Fietsendrager voor trekhaak	Pagina	41
(PL)	Bagażnik rowerowy na hak holowniczy	Strona	51
(P)	Suporte de bicicletas para dispositivo de reboque	Página	61
(CS)	Nosič jízdních kol na tažné zařízení	Strana	71
(DK)	Cykelholder til anhængertræk	Pagina	81
(H)	Vonóhorogra szerelhető kerékpártartó	oldal	91

Uebler GmbH
Daimlerstraße 22
D-91301 Forchheim

Tel.: +49 (0)9191 7362-0
Fax: +49 (0)9191 7362-77
E-Mail: info@uebler.com
Internet: www.uebler.com

Stand: 12.2019



D

Lieber Kunde,

wir freuen uns, dass Sie sich für einen Fahrradträger von UEBLER entschieden haben.

Die in dieser Montage- und Bedienungsanleitung aufgeführten Arbeiten und Sicherheitshinweise müssen unbedingt eingehalten werden. Schäden, welche durch Nichtbeachtung auftreten, sind von jeglicher Haftung ausgeschlossen.

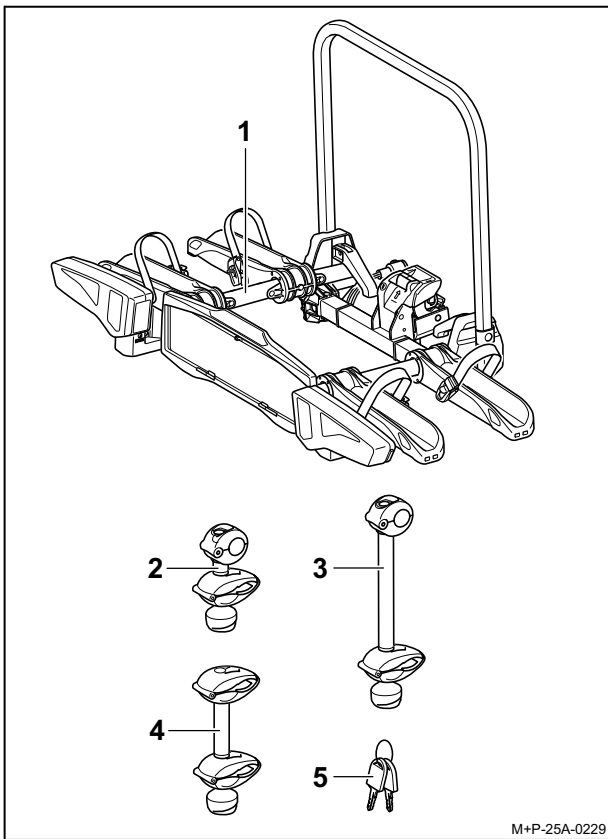
ECE-Betriebserlaubnisnummer

E24 E24*26R03/03*0098*01

Hinweis

Die Montage und Bedienung wird für den Fahrradträger Uebler F24 beschrieben und dargestellt. Für den Fahrradträger Uebler F14 und Uebler F34 ist sinngemäß vorzugehen.

Lieferumfang



Lieferumfang

Benennung	F14	F24	F34
	Stückzahl	Stückzahl	Stückzahl
1 Fahrradträger	1	1	1
2 Halter 1. Fahrrad	1	1	1
3 Halter 2. Fahrrad	-	1	1

Benennung	F14	F24	F34
	Stückzahl	Stückzahl	Stückzahl
4 Halter 3. Fahrrad	-	-	1
5 Schlüssel	2	3	4

Hinweis

Änderungen des Lieferumfangs sind vorbehalten. Reparaturen oder Austausch von Teilen durch einen Fachbetrieb durchführen lassen. Uebler empfiehlt Ihnen aus Sicherheitsgründen, nur die bei Ihrem Fachhändler erhältlichen Original-Ersatzteile zu verwenden.

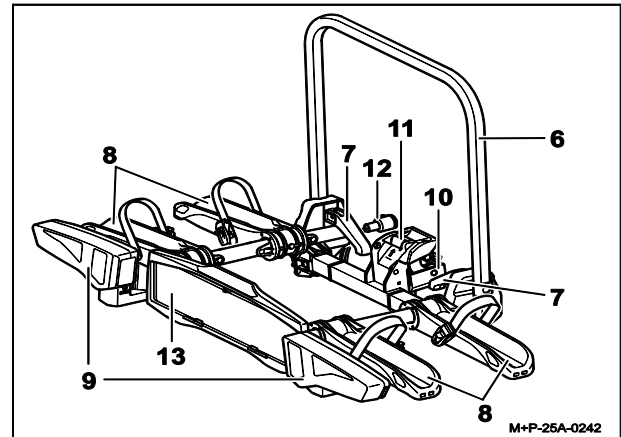
Hinweis

Die Halter (2), (3) und (4) liegen separat im Lieferpaket bei und sind nicht vormontiert. Die Schlüssel (5) stecken jeweils im Schloss der Halter (2), (3) und (4) sowie im Schloss des Sicherungshebels (11).

Teilenummer

- Fahrradträger Uebler F14 für 1 Fahrrad
Best.-Nr. 15940 (Linkslenker)
Best.-Nr. 15941 (Rechtslenker)
- Fahrradträger Uebler F24 für 2 Fahrräder
Best.-Nr. 15950 (Linkslenker)
Best.-Nr. 15951 (Rechtslenker)
- Fahrradträger Uebler F34 für 3 Fahrräder
Best.-Nr. 15960 (Linkslenker)
Best.-Nr. 15961 (Rechtslenker)

Fahrradträger



Benennung	
6	Trägerrahmen
7	Schnellspanner
8	Radschienen
9	Rückleuchten
10	Aufnahme Anhängerkupplung
11	Sicherungshebel für Aufnahme Anhängerkupplung
12	Stecker
13	Kennzeichenhalterung

Technische Daten

Eigengewicht	
Uebler F14, für max. 1 Fahrrad	ca. 9,9 kg
Uebler F24, für max. 2 Fahrräder	ca. 12 kg
Uebler F34, für max. 3 Fahrräder	ca. 14,5 kg

Maximale Zuladung (Traglast)	
Uebler F14, ab D-Wert ¹ 5,3 kN - Bei Stützlast min. 50 kg	30 kg
Uebler F24, ab D-Wert ¹ 5,3 kN - Bei Stützlast min. 50 kg	38 kg
Uebler F24, ab D-Wert ¹ 6,7 kN - Bei Stützlast min. 50 kg - Bei Stützlast min. 75 kg	38 kg 60 kg
Uebler F34, ab D-Wert ¹ 5,3 kN	-- ²
Uebler F34, ab D-Wert ¹ 6,7 kN - Bei Stützlast min. 50 kg - Bei Stützlast min. 75 kg	35,5 kg 54 kg

1. siehe Typenschild an der Anhängervorrichtung
2. nicht zulässig

Stromversorgung	
Uebler F14, für max. 1 Fahrrad	13-polig, 12 V
Uebler F24, für max. 2 Fahrräder	13-polig, 12 V
Uebler F34, für max. 3 Fahrräder	13-polig, 12 V

Maximaler Rohrdurchmesser der Fahrradrahmen	
Rundrohr	75 mm
Ovalrohr	75x45 mm

Fahrradträger am Fahrzeug montieren/demontieren

⚠ Vorsicht

Die Anhängervorrichtung muss für den Anbau eines Fahrradträgers geeignet sein:

- Material der Anhängervorrichtung mind. St 52-3 (siehe Typenschild an der Anhängervorrichtung)

Bei Nichtbeachtung könnte sich der Fahrradträger zusammen mit den montierten Fahrrädern vom Fahrzeug lösen und dadurch Sie und andere Personen verletzen oder einen Unfall verursachen.

Der Kugelkopf muss vor der Montage gesäubert und entfettet werden.

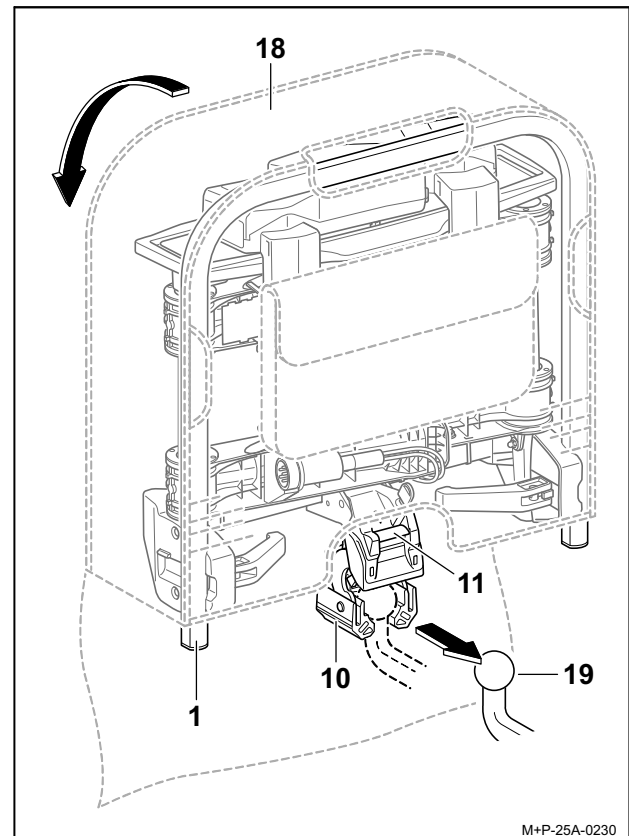
⚠ Vorsicht

Durch die veränderten Fahrzeugmaße (Breite, Höhe, Tiefe) im Betrieb mit dem Fahrradträger können bei Nichtbeachtung der Fahrzeugmaße Sie und andere Personen verletzt werden und/oder es kann zu Sachschäden kommen. Bei Ein- und Durchfahrten die veränderten Fahrzeugmaße beachten. Vorsicht beim Rückwärtsfahren.

⚠ Vorsicht

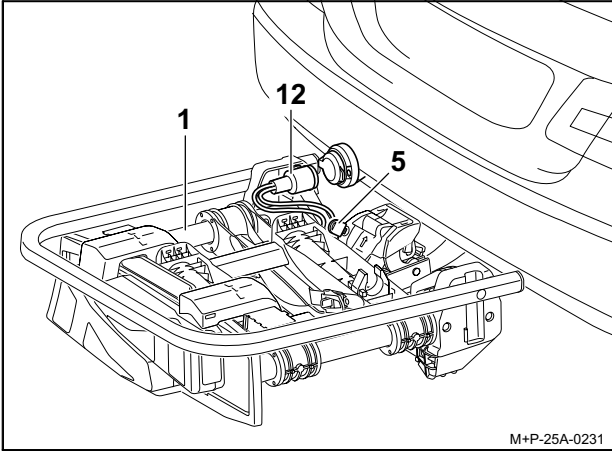
Die Beleuchtungseinrichtung vor jeder Fahrt auf einwandfreie Funktion kontrollieren, sonst kann es zu Unfällen kommen.

Fahrradträger am Fahrzeug montieren



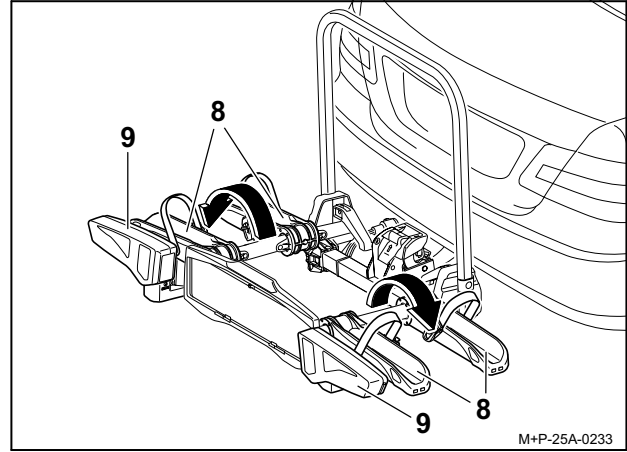
1. Deckel der Tasche¹ (18) öffnen.
2. Sicherungshebel (11) drücken, sodass die Aufnahme (10) ausklappt.
3. Fahrradträger (1) senkrecht halten und mit der Aufnahme (10) auf den Kugelkopf der Anhängerkupplung (19) aufschieben.
4. Fahrradträger (1) nach unten kippen, bis der Sicherungshebel (11) hörbar einrastet.
Die rote Markierung am Sicherungshebel (11) darf nicht mehr sichtbar sein.
5. Kontrollieren, ob der Fahrradträger (1) parallel zum Stoßfänger und in etwa parallel zum Boden ausgerichtet ist. Durch Rütteln den Fahrradträger (1) auf festen Sitz kontrollieren. Bei Bedarf Fahrradträger (1) abnehmen und erneut montieren.
6. Tasche (18) vom Fahrradträger (1) abziehen.

1. Tasche optional erhältlich (für Fahrradträger Uebler F24 Best.-Nr. 19840, für Fahrradträger Uebler F34 Best.-Nr. 19850)



M+P-25A-0231

7. Fahrradträger (1) mit dem Schlüssel (5) verriegeln und Schlüssel (5) abziehen.
8. Stecker (12) am Fahrzeug anschließen und im Uhrzeigersinn verriegeln.

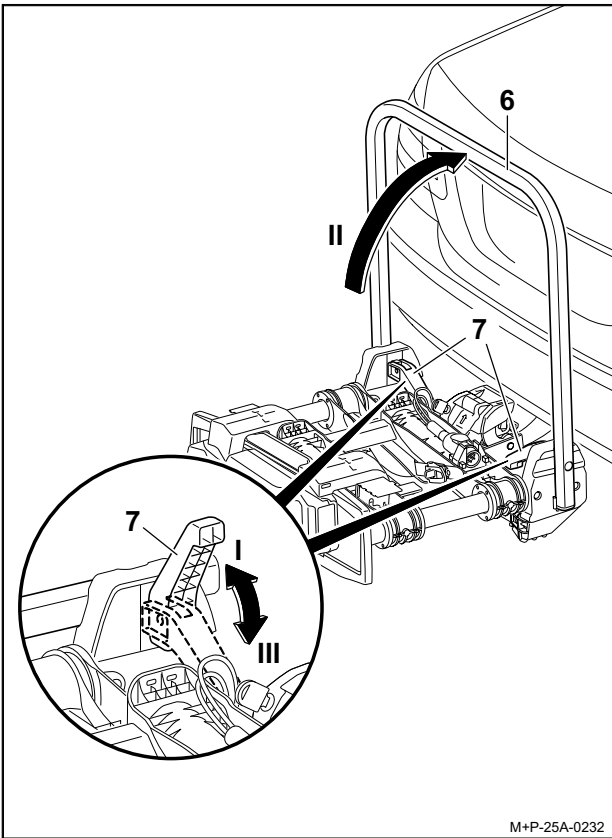


M+P-25A-0233

⚠ Vorsicht

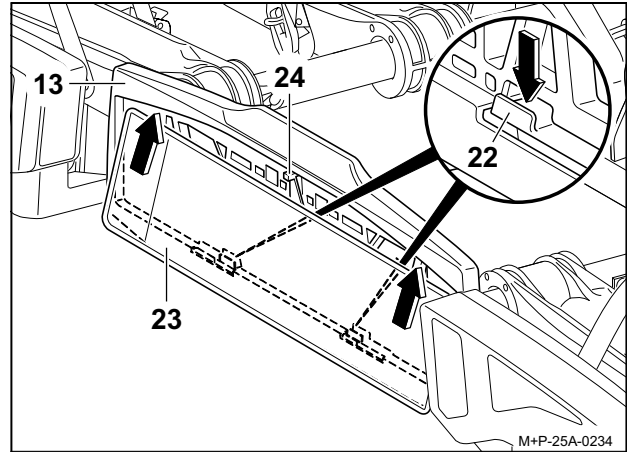
Radschienen (8) nicht mit den Rückleuchten (9) aufklappen, da es sonst zu Beschädigungen kommen kann.

10. Radschienen (8) in Pfeilrichtung aufklappen.
11. Funktion der Rückleuchten (9) kontrollieren.



M+P-25A-0232

9. Schnellspanner (7) öffnen (Pfeil I), Trägerrahmen (6) senkrecht stellen (Pfeil II) und Schnellspanner (7) schließen (Pfeil III).



M+P-25A-0234

12. Kennzeichen (23) von schräg unten hinter die Kennzeichenhalterung (13) schieben. Halter (22) nach unten drücken, Kennzeichen (23) dahinter drücken. Halter (22) loslassen und somit Kennzeichen (23) festklemmen.
13. Festen Sitz des Kennzeichens (23) kontrollieren.

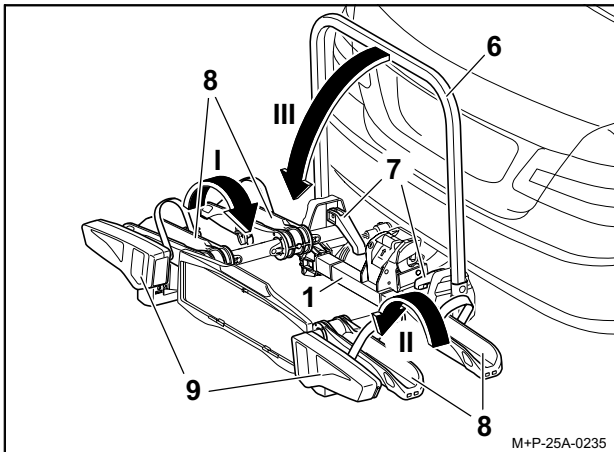
Hinweis

Zum Einsetzen von höheren Kennzeichen den Stopper (24) nach hinten drücken und das Kennzeichen vollständig in die Kennzeichenhalterung (13) schieben.

Hinweis

Das Kennzeichen am Fahrradträger muss mit dem amtlichen Kennzeichen des Fahrzeugs übereinstimmen und gut lesbar sein.

Fahrradträger am Fahrzeug demontieren



M+P-25A-0235

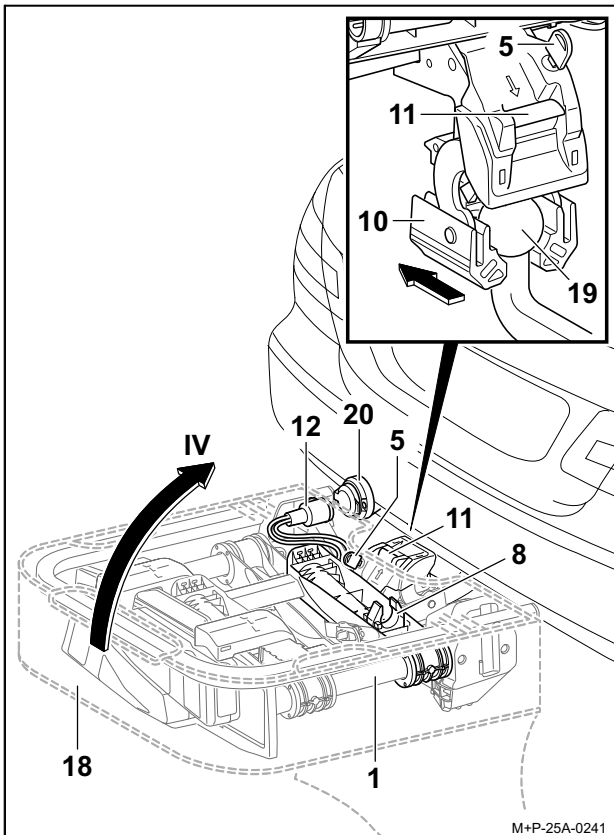
Vorsicht

Radschienen (8) nicht mit den Rückleuchten (9) einklappen, da es sonst zu Beschädigungen kommen kann.

1. Radschienen (8) in Pfeilrichtung (Pfeil I, dann Pfeil II) einklappen.
2. Schnellspanner (7) öffnen, Trägerrahmen (6) in Pfeilrichtung (Pfeil III) einklappen und Schnellspanner (7) schließen.

Hinweis

Schnellspanner (7) und Trägerrahmen (6) sind regelmäßig bzw. bei Verschmutzung/Schwergängigkeit mit Seifenwasser zu reinigen.



M+P-25A-0241

3. Stecker (12) aus der Steckdose (20) drehen und in die Steckerhalterung² der Radschiene (8) einsetzen.

4. Fahrradträger (1) mit dem Schlüssel (5) aufschließen.
5. Tasche (18) auf den Fahrradträger (1) schieben.
6. Sicherungshebel (11) drücken und den Fahrradträger (1) senkrecht nach oben schwenken (Pfeil IV).
7. Fahrradträger (1) nach hinten vom Kugelkopf der Anhängerkupplung (19) herunterziehen.
8. Fahrradträger (1) mit der Aufnahme (10) auf den Boden stellen und somit die Aufnahme (10) schließen.
9. Deckel der Tasche (18) schließen.

Fahrräder montieren/demontieren

Vorsicht

Der Fahrradträger für die Anhängervorrichtung ist ausschließlich für den Transport von Fahrrädern zu verwenden. Es dürfen nur Fahrräder mit einem Gewicht von je max. 30 kg auf dem Fahrradträger transportiert werden. Dabei dürfen die maximal zulässige Traglast des Fahrradträgers, die Stützlast der Anhängervorrichtung sowie das zulässige Gesamtgewicht des Fahrzeugs und die maximal zulässige Achslast des Fahrzeugs (siehe Fahrzeug-Betriebsanleitung) keinesfalls überschritten werden. Bei Nichtbeachtung könnte sich der Fahrradträger zusammen mit den montierten Fahrrädern vom Fahrzeug lösen und dadurch Sie und andere Personen verletzen und/oder einen Unfall verursachen.

Vorsicht

Vor der Montage Kindersitze und alle losen Teile, wie z. B. Trinkflaschen, Satteltaschen, Akkus von E-Bikes usw., von den Fahrrädern entfernen und verstauen. Die Fahrräder müssen möglichst gleichmäßig und mit niedrigem Schwerpunkt auf dem Fahrradträger befestigt und mit jeweils einem Halter am Fahrradrahmen sowie Spannriemen an den Vorder- und Hinterrädern gegen Herabfallen gesichert werden. Bei Nichtbeachtung könnten sich die Fahrräder während der Fahrt vom Fahrzeug lösen und bei anderen Verkehrsteilnehmern zu einem Unfall und damit verbunden zu Verletzungen und Sachschäden führen.

Vorsicht

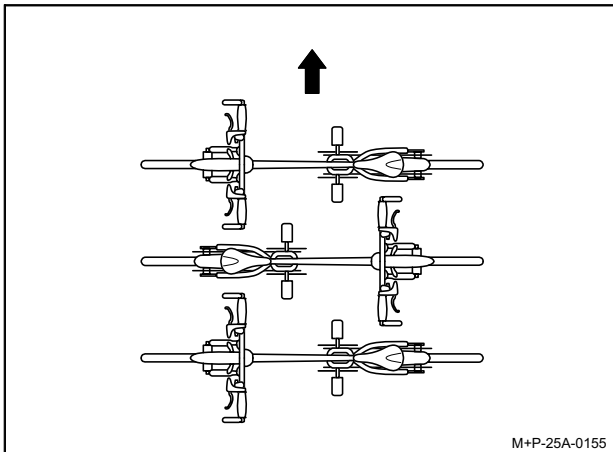
Beim Abrutschen/Kippen der Fahrräder besteht Verletzungsgefahr. Sichern Sie die Fahrräder gegen Abrutschen/Kippen. Führen Sie die Montage und die Demontage der Fahrräder mit einer zweiten Person durch.

Vorsicht

Je nach Fahrzeugtyp kann der Fahrradträger mit den Fahrrädern zu dicht an der Abgasanlage des Fahrzeugs positioniert sein. Durch das heiße Auspuffrohr und/oder die heißen Auspuffabgase können der Fahrradträger und/oder die Fahrräder beschädigt werden. In diesem Fall ist der Fahrradträger nicht zur Verwendung geeignet. Für den Transport von Fahrrädern mit Carbon-Teilen wenden Sie sich an den Hersteller/Händler, ob diese Fahrräder zum Transport auf dem Fahrradträger geeignet sind.

2. nicht bei Fahrradträger Uebler F14

Anordnung der Fahrräder



M+P-25A-0155

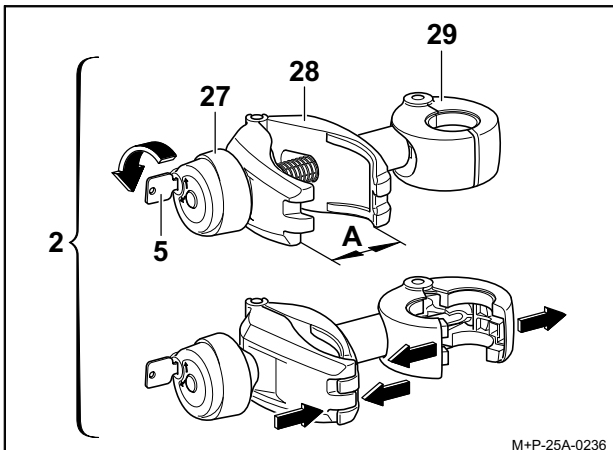
Die Anordnung der Fahrräder in Fahrtrichtung (Pfeil), wie hier dargestellt, beachten.

Hinweis

Schwere Fahrräder fahrzeugnah und leichte Fahrräder (z. B. Kinderräder) weiter hinten auf dem Fahrradträger montieren.

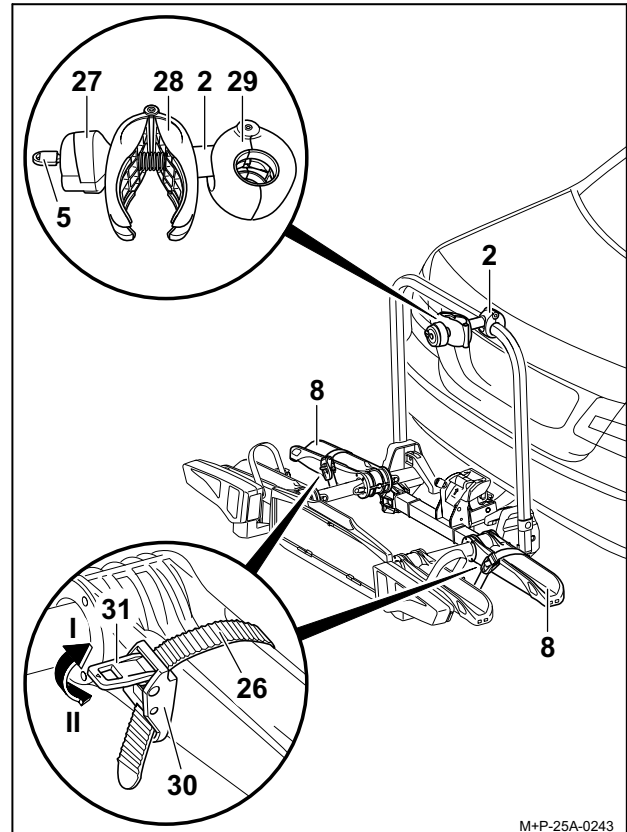
Das erste Fahrrad mit dem Zahnkranz zum Fahrzeug gerichtet montieren.

Erstes Fahrrad montieren



M+P-25A-0236

1. Halter (2) aus der Verpackung nehmen und für Fahrradmontage vorbereiten.
2. Drehgriff (27) mit Schlüssel (5) entriegeln.
3. Klemme (28) mit Drehgriff (27) aufschrauben, bis die Klemme (28) geöffnet ist (A).
4. Klemme (28) zusammendrücken und halten. Die Klemme (29) öffnet sich.

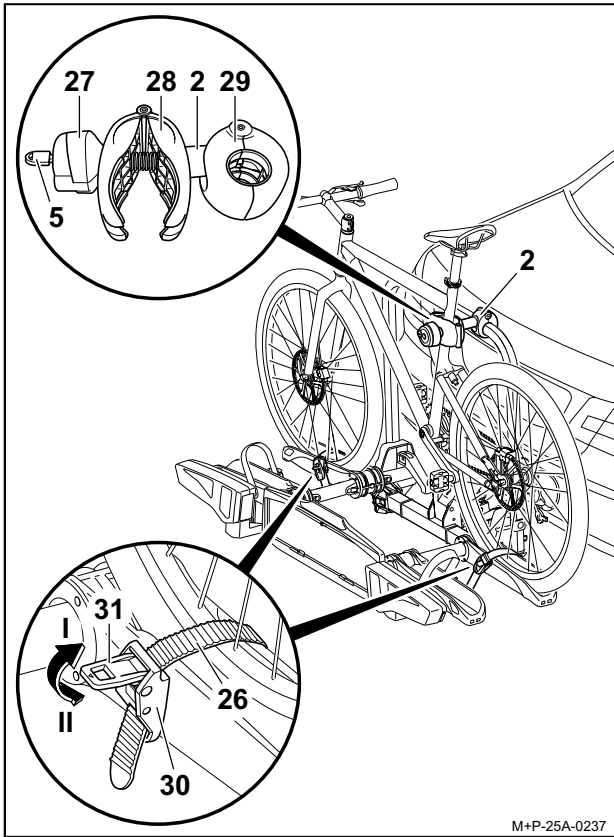


M+P-25A-0243

5. Die geöffnete Klemme (29) um den Trägerrahmen positionieren und durch Loslassen von Klemme (28) um den Trägerrahmen verschließen.
6. Spanner (31) drücken (Pfeil II) und den Spannriemen (26) herausziehen.

⚠ Vorsicht

Halter (2) nur am Fahrradrahmen befestigen, da sonst andere Bauteile des Fahrrads beschädigt werden können. Es dürfen keine Bauteile, z. B. Schalt- und Bremszüge, eingeklemmt werden. Defekte Halter müssen unverzüglich ausgetauscht werden.



M+P-25A-0237

7. Fahrrad auf die Radschienen setzen und mit Klemme (28) von Halter (2) am Fahrradrahmen positionieren. Fahrrad gegen Kippen sichern.
8. Klemme (28) am Fahrradrahmen mit Drehgriff (27) festschrauben.
9. Halter (2) mit Schlüssel (5) verriegeln und Schlüssel (5) abziehen.
10. Spannriemen (26) mittig zwischen Radspeichen durchführen, in die Schnalle (30) einfädeln und anziehen.

⚠ Vorsicht

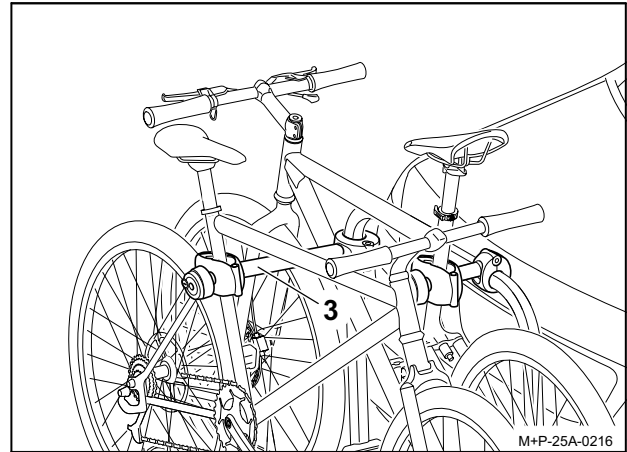
Die Spannriemen (26) nicht zu fest anziehen, da ansonsten die Reifen oder Felgen beschädigt werden können.

11. Mithilfe der Spanner (31) die Spannriemen (26) festziehen (Pfeil I).

Hinweis

Die Gewindeschrauben der Halter sind in regelmäßigen Abständen zu säubern und zu schmieren, damit ein Festgang der Drehgriffe vermieden wird.

Zweites Fahrrad montieren



M+P-25A-0216

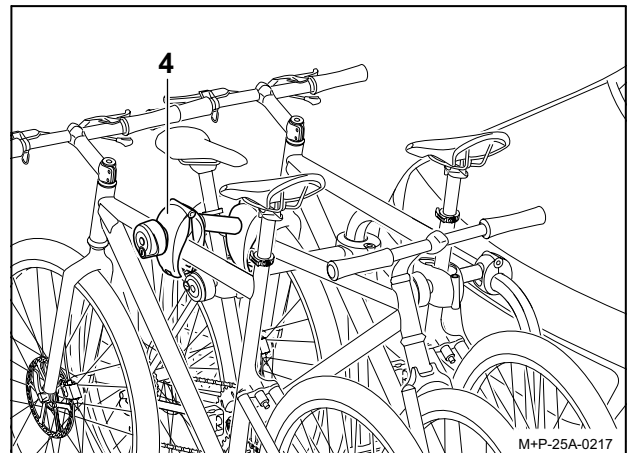
Die Montage des zweiten Fahrrads erfolgt sinngemäß zur Montage des ersten Fahrrads. Die entgegengesetzte Anordnung der beiden Fahrräder ist zu beachten.

⚠ Vorsicht

Halter (3) nur am Fahrradrahmen befestigen, da sonst andere Bauteile des Fahrrads beschädigt werden können. Es dürfen keine Bauteile, z. B. Schalt- und Bremszüge, eingeklemmt werden. Defekte Halter müssen unverzüglich ausgetauscht werden.

Das zweite Fahrrad wird mit dem langen Halter (3) befestigt.

Drittes Fahrrad montieren



M+P-25A-0217

Die Montage des dritten Fahrrads erfolgt sinngemäß zur Montage des ersten Fahrrads. Die entgegengesetzte Anordnung aller Fahrräder ist zu beachten.

⚠ Vorsicht

Halter (4) nur am Fahrradrahmen befestigen, da sonst andere Bauteile des Fahrrads beschädigt werden können. Es dürfen keine Bauteile, z. B. Schalt- und Bremszüge, eingeklemmt werden. Defekte Halter müssen unverzüglich ausgetauscht werden.

Das dritte Fahrrad wird mit dem zusätzlichen Halter (4) am zweiten Fahrrad befestigt.

Fahrräder demontieren

Das Lösen der Halter (4), (3) und (2) und die Demontage der Fahrräder erfolgt in umgekehrter Reihenfolge.

Vorbereitung zur Fahrt

⚠ Vorsicht

Alle Verschraubungen und Befestigungen des Fahrradträgers und der Fahrräder müssen nach jeder Montage, vor jeder Fahrt und auch während einer längeren Reise auf festen Sitz kontrolliert und bei Bedarf nachgezogen werden. Bei Nichtbeachtung könnte sich der Fahrradträger zusammen mit den montierten Fahrrädern vom Fahrzeug lösen und dadurch Sie und andere Personen verletzen und/oder einen Unfall verursachen. Diese Kontrolle ist, abhängig von der Fahrbahnbeschaffenheit, in regelmäßigen Abständen zu wiederholen.

⚠ Vorsicht

Die Beleuchtungseinrichtung vor jeder Fahrt auf einwandfreie Funktion kontrollieren, sonst kann es zu Unfällen kommen.

Hinweis

Das amtliche Kennzeichen und die Beleuchtungseinrichtung des Fahrradträgers dürfen nicht verdeckt werden.

Ist der Fahrradträger nicht komplett beladen, ist darauf zu achten, dass:

- nicht benötigte Halter vom Trägerrahmen abzunehmen und sicher im Kofferraum zu verstauen sind.
- alle Schlüssel abgezogen und verstaut sind.
- die Spannriemen aller Radschienen geschlossen sind.

Lampenwechsel

⚠ Vorsicht

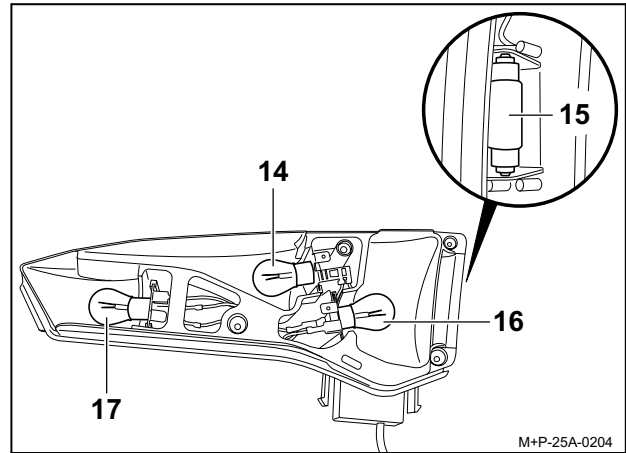
Für den Lampenwechsel muss die Zündung des Fahrzeugs ausgeschaltet und der Stecker für die Beleuchtungseinrichtung aus der Steckdose der Anhängerkupplungselektrik gezogen sein. Bei Nichtbeachtung kann es zu einem Kurzschluss oder Sachschäden kommen. Bei Unklarheiten sollte der Lampenwechsel durch einen Fachbetrieb erfolgen.

Hinweis

Der Lampenwechsel wird an der linken Rückleuchte des Fahrradträgers beschrieben und dargestellt. Für die rechte Rückleuchte ist sinngemäß vorzugehen.

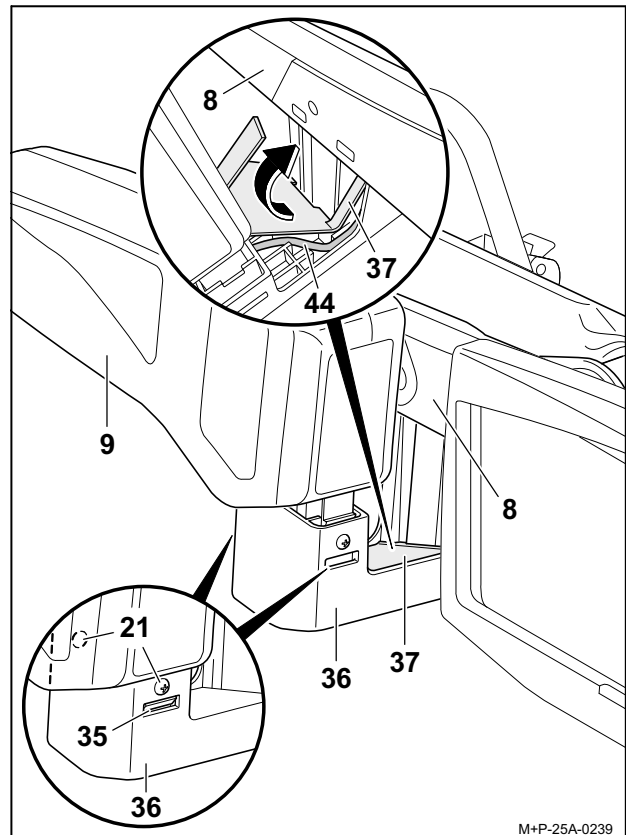
Hinweis

Bei einer Bestellung einer neuen Glühbirne muss die betroffene Glühbirne (14, 15, 16, 17) angegeben werden.



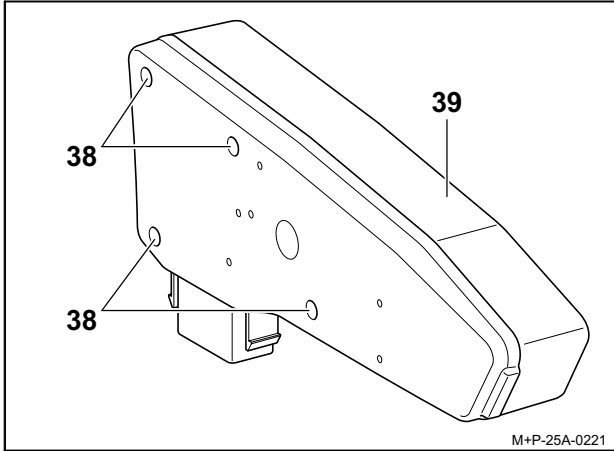
Benennung	Ersatzteilnr.
14 Blinker ¹ BL C5W 12 V gelb	E1687
15 Kennzeichenbeleuchtung ¹ BL C5W 12 V (35 mm lang) weiß	E1687
16 Nebelschlusslicht ¹ bei linker Rückleuchte BL PR21W 12 V rot	E1687
Rückfahrscheinwerfer ¹ bei rechter Rückleuchte BL P21W 12 V weiß	E1687
17 Brems-/Rücklicht ¹ BL P21/5W 12 V weiß	E1687

1. Die Glühbirne ist im Handel erhältlich.

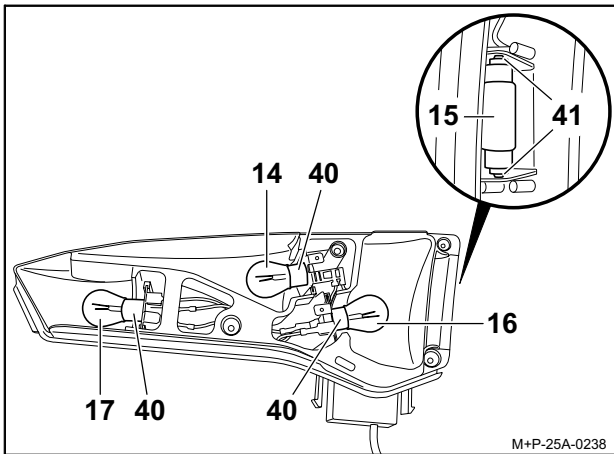


1. Schrauben (21) herauserschrauben. Verriegelungen (35) drücken und Rückleuchte (9) vorsichtig nach oben anheben.

2. Mit dem Kabel (44) der Rückleuchte (9) vorsichtig die Abdeckung (37) anheben und in Pfeilrichtung herausfädeln.
3. Rückleuchte (9) vollständig aus der Halterung (36) herausnehmen.



4. Schrauben (38) abschrauben und Streuscheibe (39) entfernen.

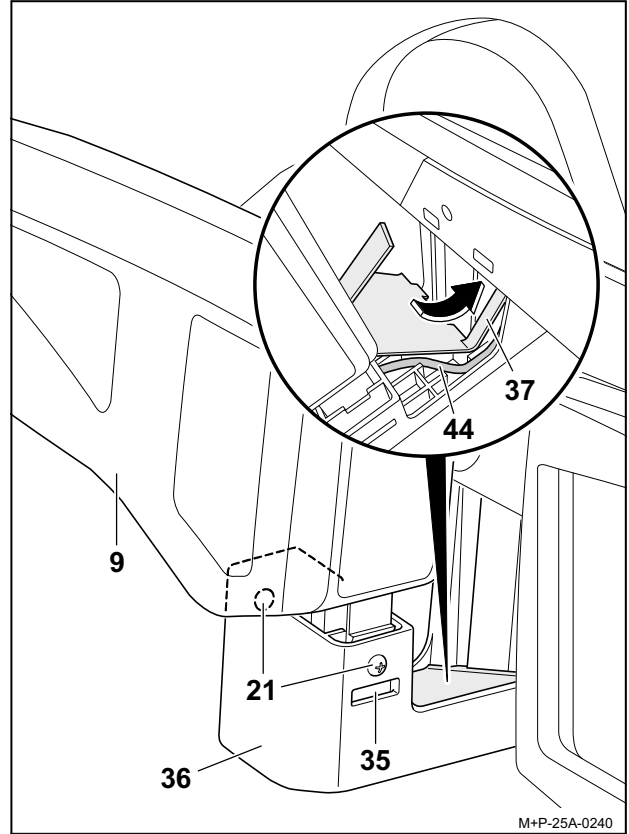


5. Defekte Glühbirne (14, 16, 17) leicht in die Fassung (40) drücken, um 90° gegen den Uhrzeigersinn drehen und herausziehen.
6. Glühbirne (15) aus der Fassung (41) herausziehen.

Hinweis

Neue Glühbirnen nur mit einem sauberen Tuch anfassen und in die Fassung (40, 41) einsetzen.

7. Neue Glühbirne (14) leicht in die Fassung (40) drücken und 90° im Uhrzeigersinn drehen. Erforderliche Glühbirnen, siehe Seite 7.
8. Streuscheibe (39) wieder handfest mit Schrauben (38) festschrauben.



9. Rückleuchte (9) in die Halterung (36) hineinschieben, ohne zu verrasten.
10. Kabel (44) in die Kabelführung der Halterung (36) legen.
11. Lange Lasche des Deckels (37) in die Radschiene einfädeln und Deckel (37) vollständig in die Halterung (36) einsetzen.
12. Rückleuchte (9) vollständig in die Halterung (36) hineinschieben, bis die Verriegelungen (35) hörbar einrasten, und mit Schrauben (21) sichern.